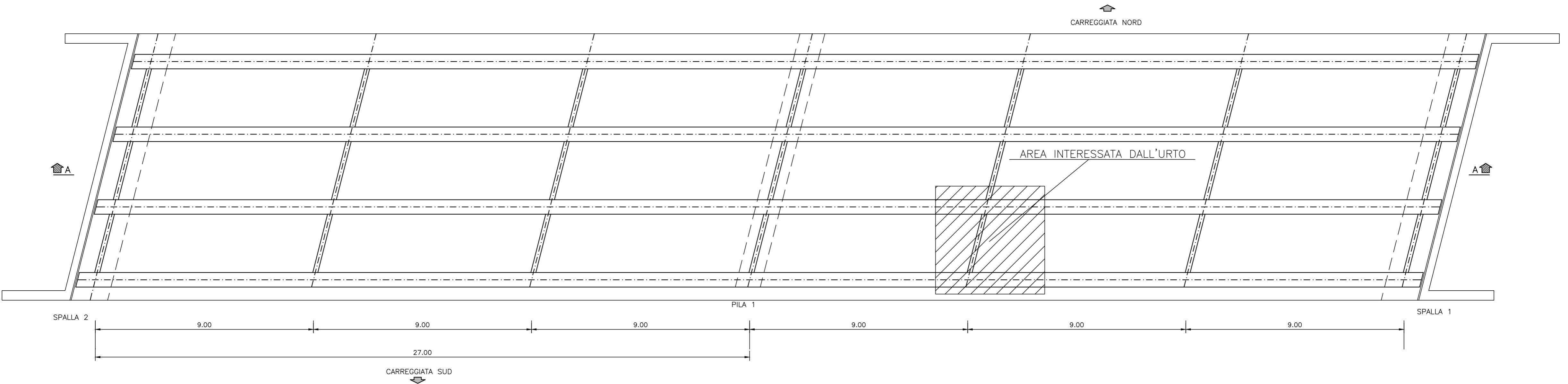
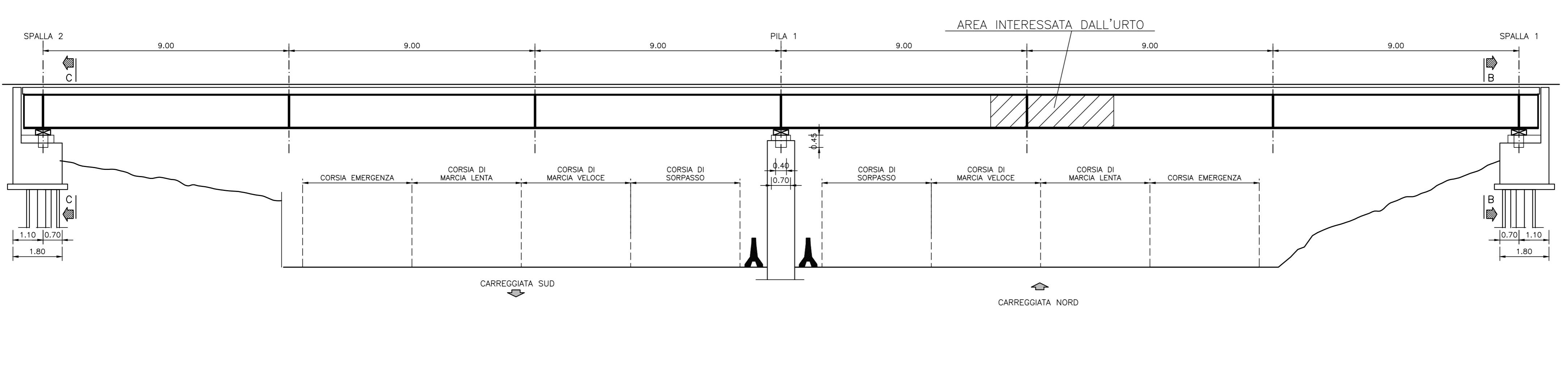


PLANIMETRIA IMPALCATO
Scala 1:100



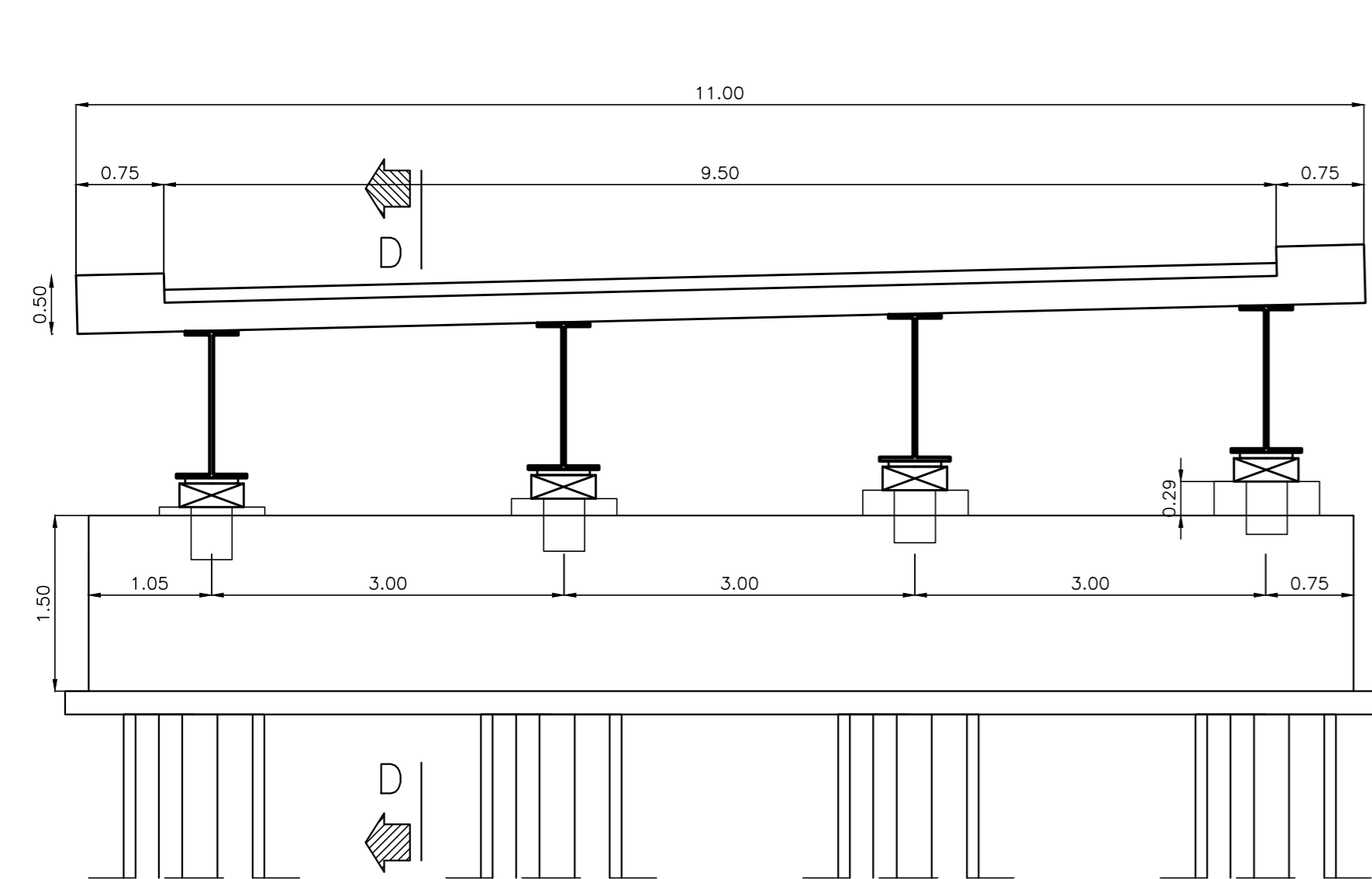
SEZIONE LONGITUDINALE A-A

Scala 1:100



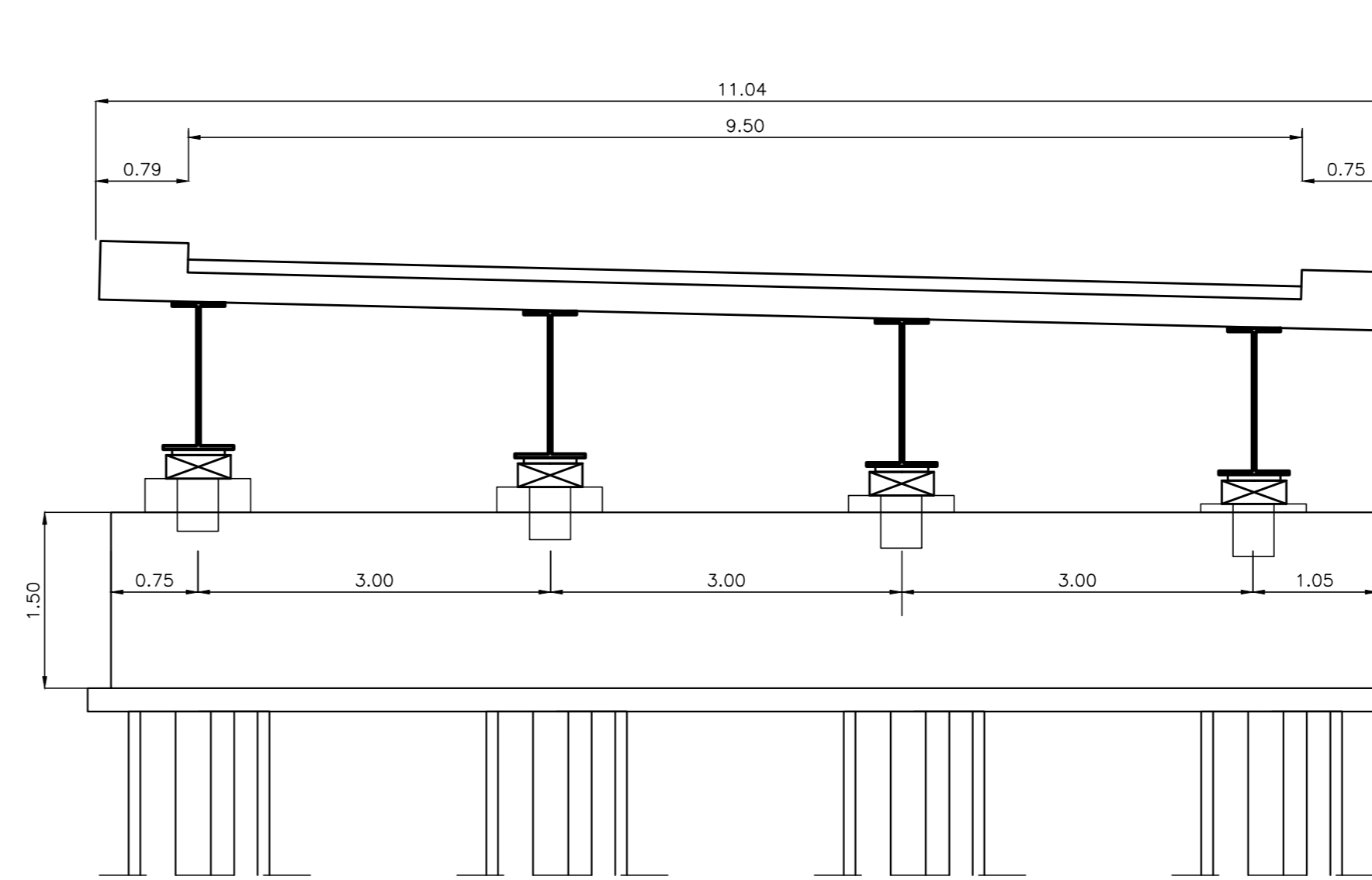
SEZIONE B-B: SPALLA 1

Scala 1:50



SEZIONE C-C: SPALLA 2

Scala 1:50



SEZIONE D-D

Scala 1:50

